

Registrato / Registered 02/10/2009

No 001618802-0002



UAMI – UFFICIO PER
L'ARMONIZZAZIONE NEL MERCATO
INTERNO
MARCHI, DISEGNI E MODELLI

**CERTIFICATO DI
REGISTRAZIONE**

Il presente Certificato di Registrazione è emesso per il Disegno o Modello Comunitario registrato descritto di seguito. I dati corrispondenti sono stati iscritti nel Registro dei Disegni e Modelli Comunitari.

OHIM – OFFICE FOR HARMONIZATION
IN THE INTERNAL MARKET
TRADE MARKS AND DESIGNS

CERTIFICATE OF REGISTRATION

This Certificate of Registration is hereby issued for the Registered Community Design identified below. The corresponding entries have been recorded in the Register of Community Designs.

Il Presidente / The President

Wubbo de Boer



21 001618802-0002
25 IT - EN
22 02/10/2009
15 02/10/2009
45 28/01/2010
11 001618802-0002
72 PIETRO AZZALINI
73 Pietro Azzalini
Via Pra' D'argent n.4, Cappella Maggiore
I-31012 Treviso
ITALIA

51 09 - 03

54 BG - Пакети опаковки

ES - Embalajes

CS - Obaly

DA - Emballage

DE - Verpackungen

ET - Pakendid

EL - Συσκευασίες

EN - Packages

FR - Paquets

IT - Imballaggi

LV - Iesaiņojumi

LT - Paketai

HU - Göngyölegek

MT - Pakketti

NL - Verpakkingen

PL - Opakowania

PT - Embalagens

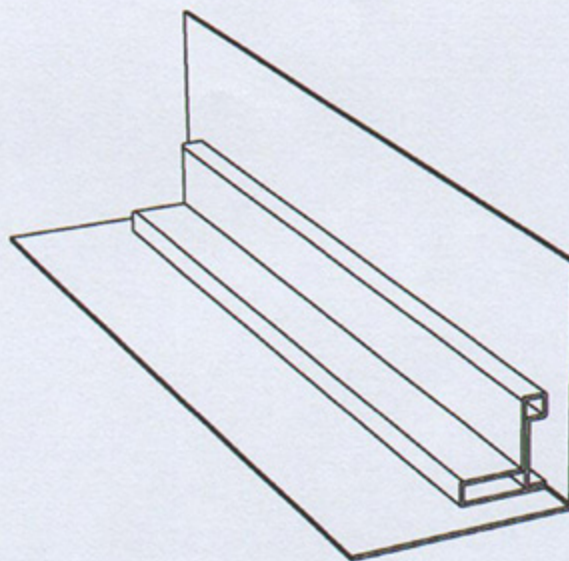
RO - Colete

SK - Obaly

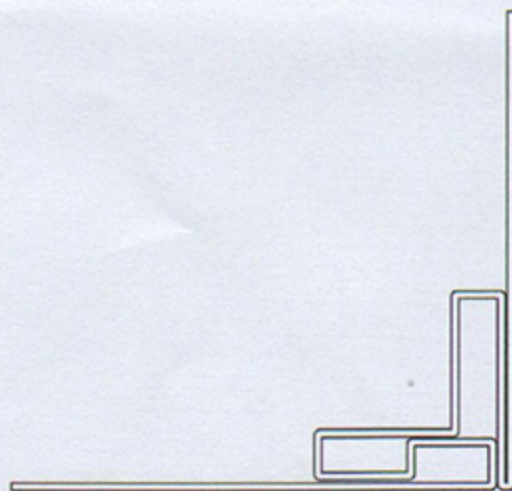
SL - Embalaže, ovojnine

FI - Paketit

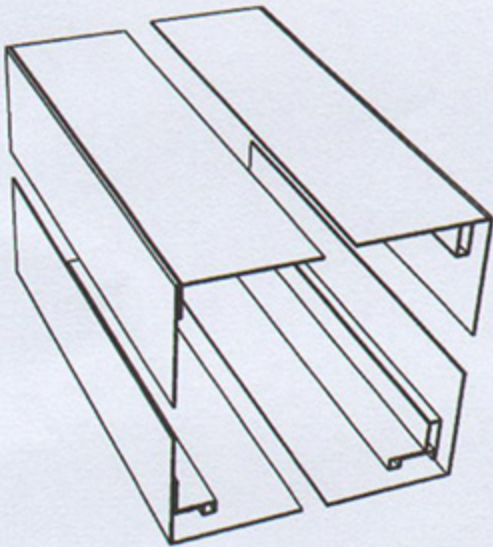
SV - Förpackningar



0002.1



0002.2



0002.3